



ENERGREEN®
Porte-outils Professionnels *France*

RoboMAX
ÉQUIPEMENT

STUMP GRINDER



ENERGREEN®
Porte-outils Professionnels *France*



ENERGREEN FRANCE s.a.r.l.
4 Avenue de Strasbourg - Parc Des Collines
68350 Didenheim - FRANCE
Tél. 03 89 55 10 11
Fax 03 89 51 00 53

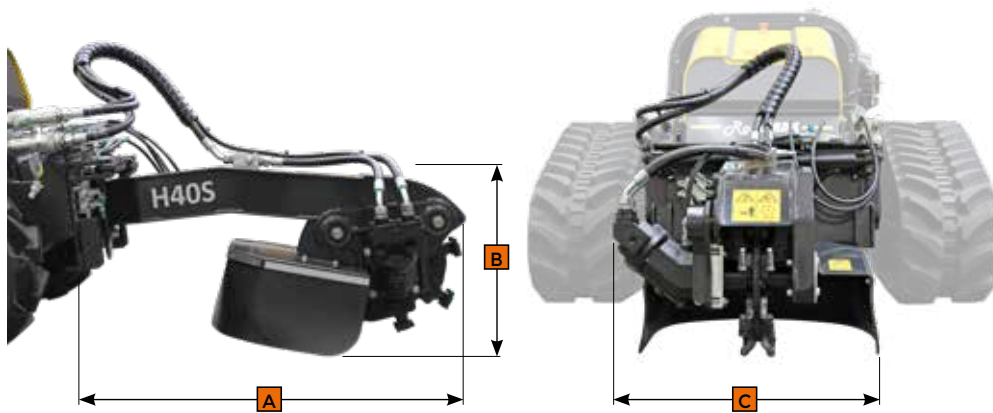
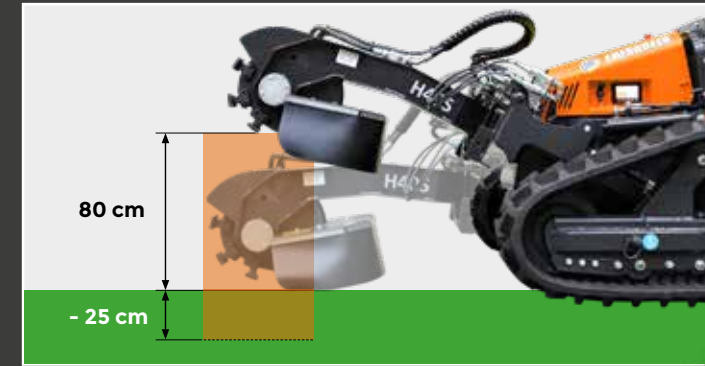
info@energreenfrance.com
www.energreenfrance.com



01/2022 - © Energreen France 2022 - Tous droits réservés. Photos, caractéristiques techniques et de construction sont sujet à modification sans préavis.

FICHE TECHNIQUE
STUMP GRINDER
ROGNEUSE DE SOUCHES

Stump Grider est un outil professionnel conçu pour le rognage de souches, par un mouvement oscillant à arche, de souches ou tronches jusqu'à le détachement pour permettre le mélange des parties boisée avec le terrain.



DONNÉES TECHNIQUES

(A) Profondeur	1240 mm
(B) Hauteur	720 mm
(C) Largeur	800 mm
Diamètre disque	470 mm
Largeur de travail	1100 mm
Rotation	1200-1400 tr/min.
N° de dents	16
Diamètre dents	24,5 mm
Pression huile	Max 250 bar
Portée huile	80-140 lt/min.
Poids	250 kg



CAPACITÉ DE COUPE

Ø TRONC	minutes
400 mm	7
650 mm	18
1050 mm	45

Les dates son sur base des tronches avec une hauteur de 150 mm fraisées et enterré jusqu'à 250 mm.

