



ENERGREEN[®]
Porte-outils Professionnels *France*

*Robo***MAX**
ÉQUIPEMENT

FORESTRY WINCH



ENERGREEN[®]
Porte-outils Professionnels *France*



ENERGREEN FRANCE s.a.r.l.
4 Avenue de Strasbourg - Parc Des Collines
68350 Didenheim - FRANCE
Tél. 03 89 55 10 11
Fax 03 89 51 00 53

info@energreenfrance.com
www.energreenfrance.com

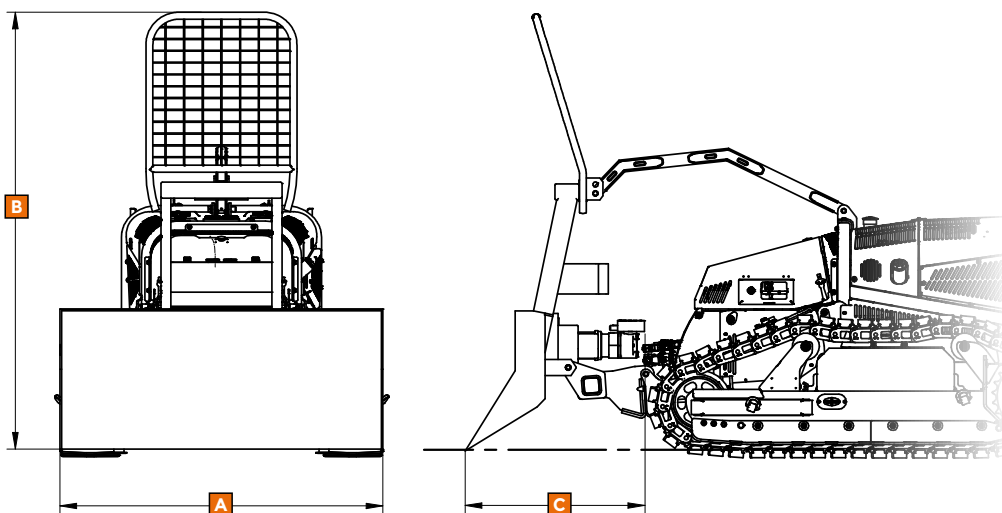


01/2022 - © Energreen France 2022 - Tous droits réservés. Photos, caractéristiques techniques et de construction sont sujet à modification sans préavis.

FICHE TECHNIQUE

FORESTRY WINCH
TREUIL FORESTIER

Treuil forestier professionnel équipé de frein à disque : un système sécurisé qui ne nécessite pas d'entretien (autobloquant). Le frein rétien n'importe quel poids au 100% en n'importe quelle condition de travail : plus est grande la charge, plus on a l'effet autobloquant du frein. Le frein s'ouvre facilement même à charge pleine, complètement ou en part. Le système de sécurité « Homme mort », unique par son genre, assure la maxime sécurité et est conforme aux normes internationales de sécurité. Si on laisse libre le câble de la friction (manuelle) on active le frein automatique. Le câble peut être toujours déroulé du tambour. Le treuil forestier est entièrement construit en acier de haute qualité, lui apportant une grande robustesse et légèreté au même temps.



DONNÉES TECHNIQUES

(A) Largeur	1615 mm
(B) Hauteur	2180 mm
(C) Profondeur	900 mm
Frein à disque	standard
Force de traction début du câble	6,5 to
Force de traction fin du câble	4,5 to
Longueur câble tambour	80 m
Câble	10 mm
Vitesse du câble	0.5 m/sec. - 1.0 m/sec.
Commandes	électrique-hydraulique
Poids	300 kg



Frein automatique autobloquant

Tambour avec rouleau à pression

Frein entré câble

Bouton de commande pour câble

