



ENERGREEN[®]
Porte-outils Professionnels *France*

*Robo***EVO**
ÉQUIPEMENT

GRAPPLE BUCKET



ENERGREEN[®]
Porte-outils Professionnels *France*



ENERGREEN FRANCE s.a.r.l.
4 Avenue de Strasbourg - Parc Des Collines
68350 Didenheim - FRANCE
Tél. 03 89 55 10 11
Fax 03 89 51 00 53

info@energreenfrance.com
www.energreenfrance.com



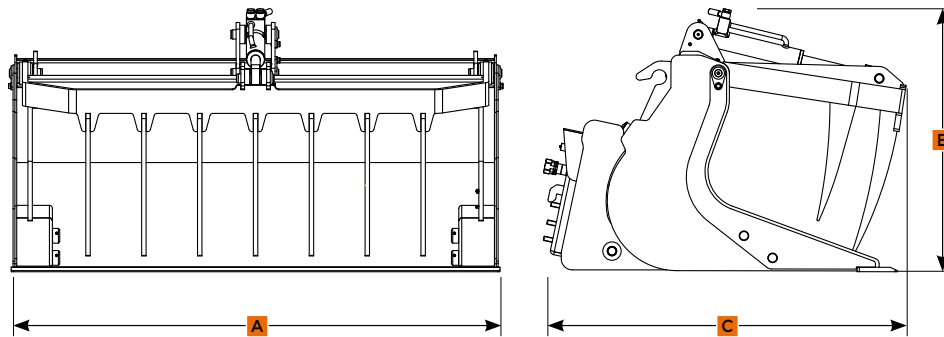
11/2021 - © Energreen France 2021 - Tous droits réservés. Photos, caractéristiques techniques et de construction sont sujet à modification sans préavis.



FICHE TECHNIQUE

GRAPPLE BUCKET
BENNE PRENEUSE

Benne preneuse à commande hydraulique, idéale pour la manutention des déchets ou autres matériaux végétaux en vrac. Les matériaux sont bloqués dans la benne en toute sécurité.



DONNÉES TECHNIQUES

(A) Largeur de travail	1300 mm	Angle de basculement	47°
(B) Hauteur	680 mm	Charge relevable	300 kg
(C) Profondeur	830 mm	Volume	0,15 m ³
Distance de déchargement	610 mm	Pression	180 bar
Hauteur max de décharge	630 mm	Poids	170 kg



Mouvements du godet



Embrayages rapides hydraulique

Jack de basculement

Jack ouverture hydraulique

