



**ENERGREEN®**  
Porte-outils Professionnels *France*

*RoboEVO*  
ÉQUIPEMENT

**BUCKET**



**ENERGREEN®**  
Porte-outils Professionnels *France*



**ENERGREEN FRANCE s.a.r.l.**  
4 Avenue de Strasbourg - Parc Des Collines  
68350 Didenheim - FRANCE  
Tél. 03 89 55 10 11  
Fax 03 89 51 00 53

info@energreenfrance.com  
www.energreenfrance.com



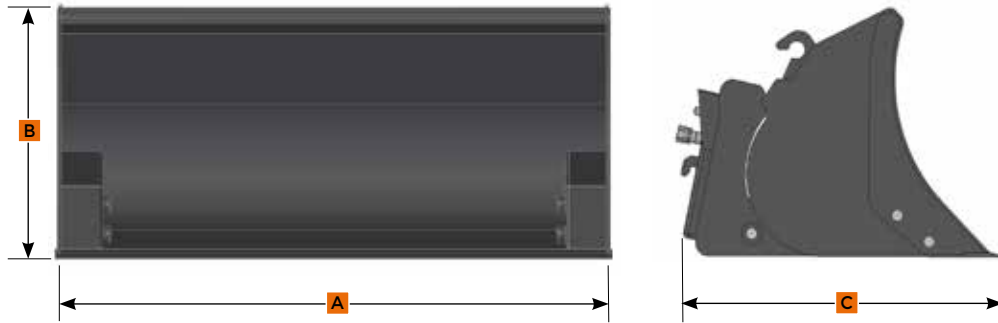
11/2021 - © Energreen France 2021 - Tous droits réservés. Photos, caractéristiques techniques et de construction sont sujet à modification sans préavis.



FICHE TECHNIQUE

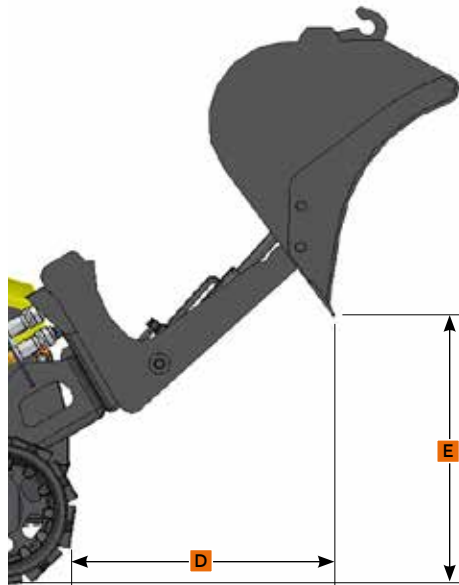
**BUCKET**  
**GODET**

Godet robuste, indispensable pour le déchargement et le déplacement de matériaux en environnements étroits ou dangereux. Deux vérins hydrauliques permettent de décharger le produit à une hauteur de 65 cm.



**DONNÉES TECHNIQUES**

(A) Largeur de travail	1300 mm
(B) Hauteur	560 mm
(C) Profondeur	780 mm
(D) Distance de déchargement	610 mm
(E) Hauteur max de déchargement	650 mm
Angle de basculement	47°
Charge relevable	300 kg
Volume	0,2 m <sup>3</sup>
Pression	180 bar
Poids	170 kg



Cadre fixe

Vérin hydraulique

Embrayages rapides

