



**RoboEVO**  
ÉQUIPEMENT

# ROTARY HARROW

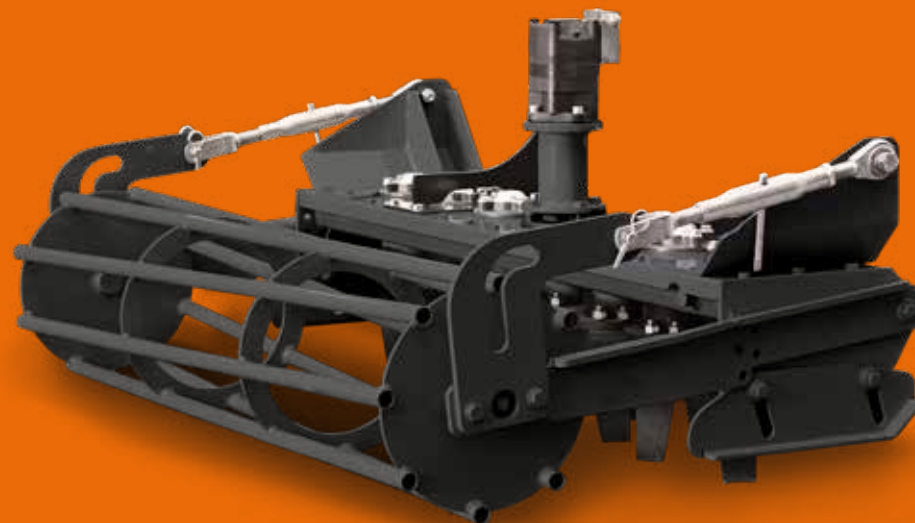


**ENERGREEN FRANCE s.a.r.l.**  
4 Avenue de Strasbourg - Parc Des Collines  
68350 Didenheim - FRANCE  
Tél. 03 89 55 10 11  
Fax 03 89 51 00 53

info@energreenfrance.com  
www.energreenfrance.com



02/2021 - © Energreen France 2021 - Tous droits réservés. Photos, caractéristiques techniques et de construction sont sujet à modification sans préavis.

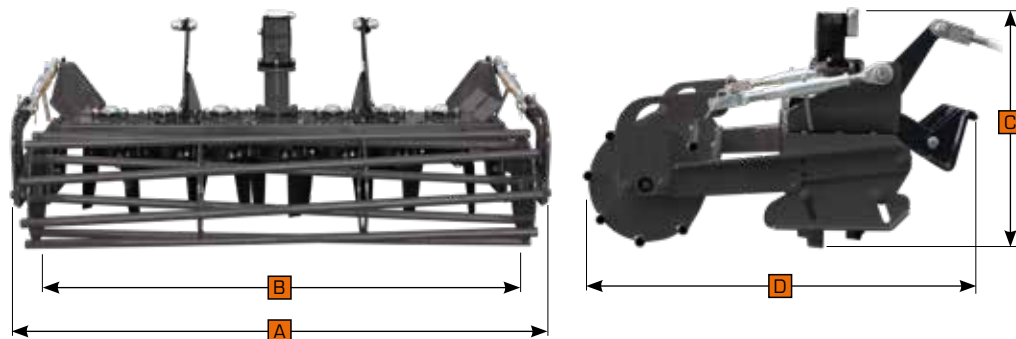


FICHE TECHNIQUE

**ROTARY HARROW**  
**HERSE ROTATIVE**



Herse rotative professionnel très utile pour différents travaux superficiels sur le sol : casser les mottes de terre ou le gazon avant l'ensemencement, ameublir le sol, enfouir l'engrais, etc. Il est doté d'un rouleau à grilles et rotor à deux couteaux.



DONNÉES TECHNIQUES

(A) Largeur max.	1600 mm	Profondeur max de travail	180 mm
(B) Largeur de travail	1500 mm	Couteaux	14
(C) Hauteur	900 mm	Roulements	7
(D) Profondeur	1300 mm	Puissance	24 kW
Diamètre rouleau	400 mm	Poids	250 kg

