



ENERGREEN®
Porte-outils Professionnels *France*

RoboEVO
ÉQUIPEMENT

UMBRELLA



ENERGREEN®
Porte-outils Professionnels *France*



ENERGREEN FRANCE s.a.r.l.
4 Avenue de Strasbourg - Parc Des Collines
68350 Didenheim - FRANCE
Tél. 03 89 55 10 11
Fax 03 89 51 00 53

info@energreenfrance.com
www.energreenfrance.com



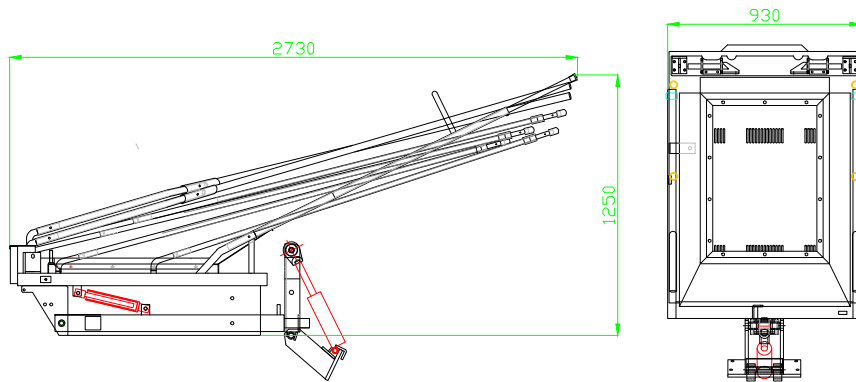
02/2021 - © Energreen France 2021 - Tous droits réservés. Photos, caractéristiques techniques et de construction sont sujet à modification sans préavis.



FICHE TECHNIQUE
UMBRELLA
PARAPLUIE



Intercepteur parapluie pour la collecte d'olives et de fruits en général. La conformation spéciale du filet englobe à la fois les plantes avec un seul tronc et les plantes avec deux ou plusieurs troncs. Il est possible de détacher facilement le filet des tiges de support pour permettre à l'opérateur de procéder confortablement à la récolte sur les branches les plus internes de l'olivier.



DONNÉES TECHNIQUES

Diamètres filets disponibles:	5,5 m / 6,5 m / 7,5 m / 8,5 m
Diamètres filets disponibles (télescopiques):	5,5 - 7,5 m / 6,5 - 7,5 m / 6,5 - 8,5 m
Pentes maxime	50°
Diametre maxime tronc	100 cm
Capacité de collection	150 kg
Longeur parapluie serré	2,75 m
Largeur parapluie serré	0,93 m
Hauteur parapluie serré	1,25 m
Poids	350 kg

Parapluie en position de transport (serré)



Mouvements du parapluie



Collecteur avec une capacité de 150 kg

Inclinaison hydraulique

Coupleurs hydrauliques rapides

