



**ENERGREEN®**  
Porte-outils Professionnels *France*

**RoboEVO**  
ÉQUIPEMENT

**TRIMMY**



**ENERGREEN®**  
Porte-outils Professionnels *France*



**ENERGREEN FRANCE s.a.r.l.**  
4 Avenue de Strasbourg - Parc Des Collines  
68350 Didenheim - FRANCE  
Tél. 03 89 55 10 11  
Fax 03 89 51 00 53

info@energreenfrance.com  
www.energreenfrance.com

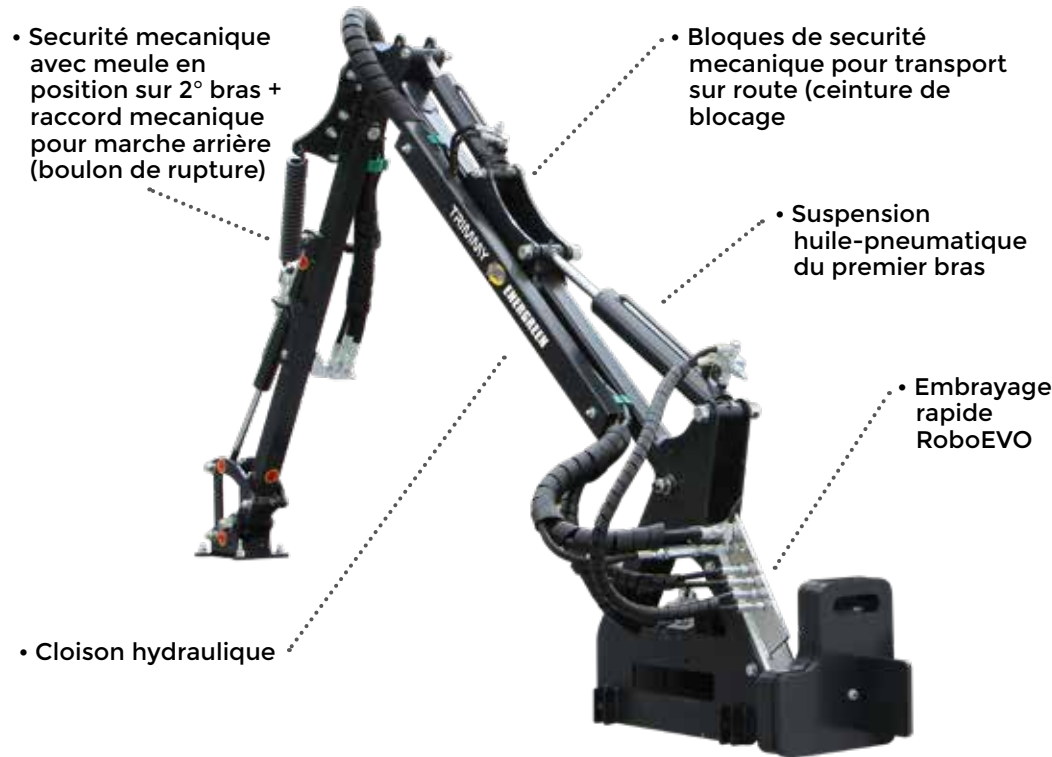


02/2021 - © Energreen France 2021 - Tous droits réservés. Photos, caractéristiques techniques et de construction sont sujet à modification sans préavis.

FICHE TECHNIQUE

**TRIMMY**  
**BRAS**

Bras de fauchage ayant une portée de 3,5 m et 4,5 m en hauteur, possibilité de travailler en environnements difficiles et pentes élevées. Différentes applications en bout de bras : Lamier, taille haies, groupe de fauchage et brosse de déserbage.

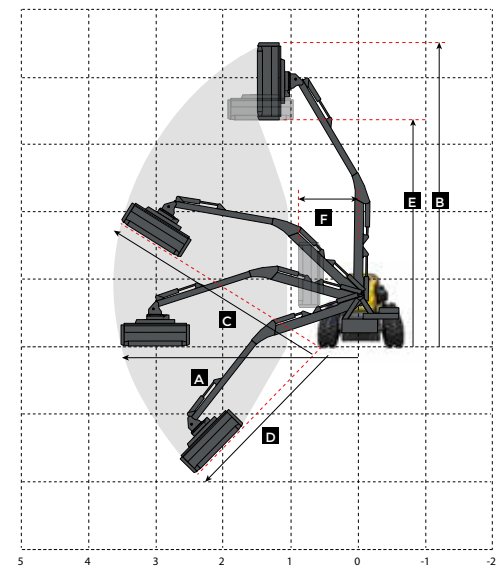


Embrayages rapides

Raccords rapides

Moteur hydraulique

Rotor avec couteaux polyvalents (Y)



**DONNÉES TECHNIQUES**

A) Longueur max. de travail en plan	3500 mm
B) longueur max. verticale	4500 mm
C) Longueur max. en pente à 45°	3000 mm
D) Longueur max. dans le fossé à 45°	3000 mm
E) Hauteur max. sur haie	3200 mm
F) Hauteur max. sur la cote de la haie	500 mm
Portée de l'huile	30 l/min
Pression de l'huile	160 bar
Poids	185 kg

**OUTILS POUR BRAS**



GARDEN 80 GROUPE DE BROYAGE



CUTTER BAR BARRE DE FAUCHAGE



SAW BAR LAMIER



IRON BRUSH BROSSE MÉTALLIQUE