



ENERGREEN[®]
Porte-outils Professionnels *France*

RoboEVO
ÉQUIPEMENT

SNOW BLADE



ENERGREEN[®]
Porte-outils Professionnels *France*



ENERGREEN FRANCE s.a.r.l.
4 Avenue de Strasbourg - Parc Des Collines
68350 Didenheim - FRANCE
Tél. 03 89 55 10 11
Fax 03 89 51 00 53

info@energreenfrance.com
www.energreenfrance.com



02/2021 - © Energreen France 2021 - Tous droits réservés. Photos, caractéristiques techniques et de construction sont sujet à modification sans préavis.

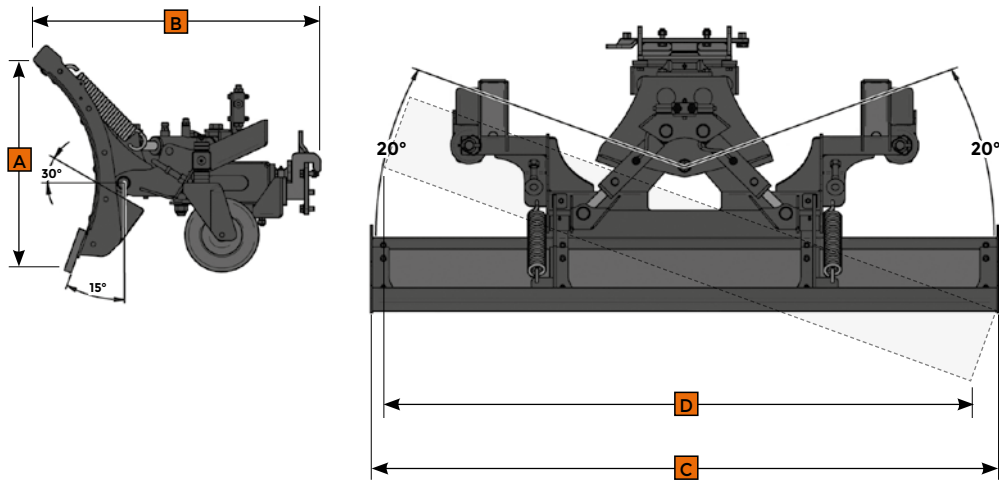


FICHE TECHNIQUE

SNOW BLADE
LAME À NEIGE

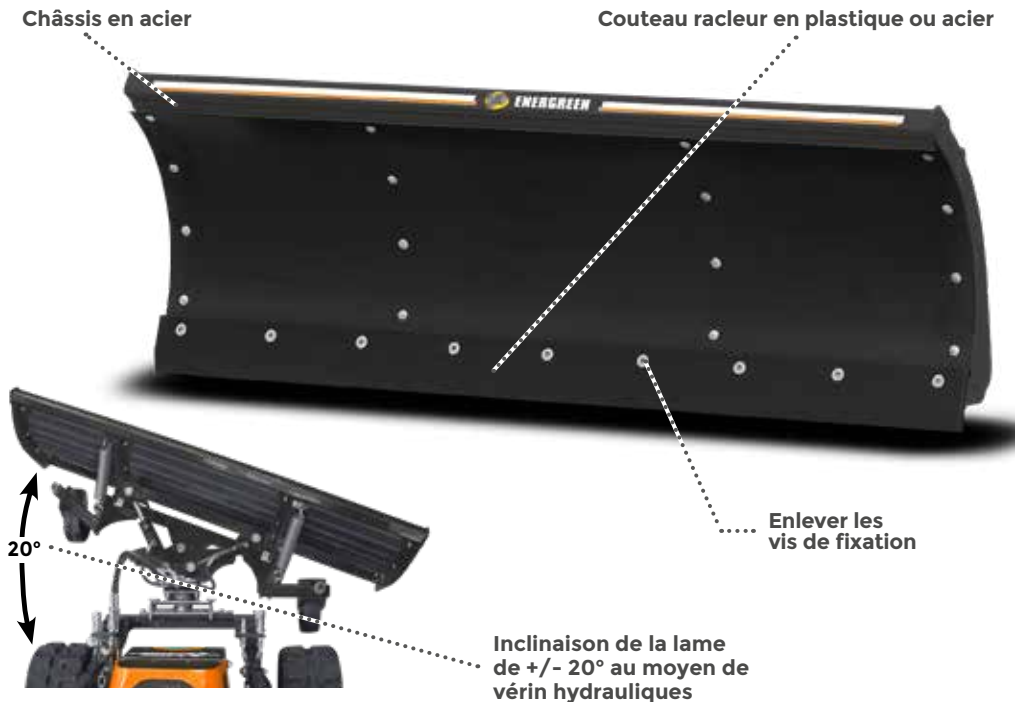


Outil équipé avec lame en plastique ou en acier, réglable hydrauliquement, idéal pour nettoyer et déneiger routes, boulevards, places, parkings, rampes etc. même en zones avec une pente importante. La lame est équipée avec ressort à pression pour le passage en sécurité d'obstacles soudain. Elle peut s'incliner à +/-20° grâce à des cylindres hydrauliques avec soupapes de surpression. Le remplacement du couteau est facilité grâce aux nombreux boulons de fixation. En plus, la lame est équipée avec pieds de pose et roues pivotants de support.



DONNÉES TECHNIQUES

(A) Hauteur	600 mm	Couteau	Plastique ou acier
(B) Profondeur	760 mm	Inclinaison	20°
(C) Largeur frontale	1700 mm	Oscillation	+/- 13°
(D) Largeur à 20°	1600 mm	Poids	123 kg



Plaque d'attelage

Vérin inclinaison

Ressort de traction

Roues pivotantes

