



ENERGREEN[®]
Porte-outils Professionnels *France*

RoboEVO
ÉQUIPEMENT

RAKE



ENERGREEN[®]
Porte-outils Professionnels *France*



ENERGREEN FRANCE s.a.r.l.
4 Avenue de Strasbourg - Parc Des Collines
68350 Didenheim - FRANCE
Tél. 03 89 55 10 11
Fax 03 89 51 00 53

info@energreenfrance.com
www.energreenfrance.com



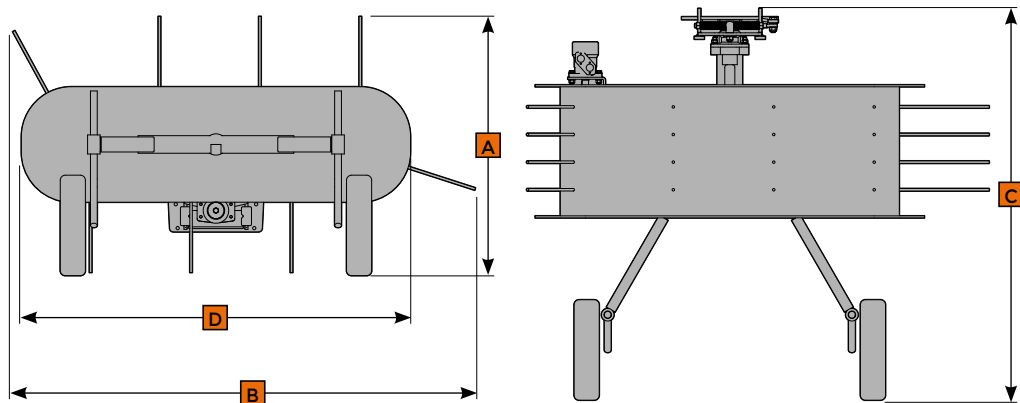
02/2021 - © Energreen France 2021 - Tous droits réservés. Photos, caractéristiques techniques et de construction sont sujet à modification sans préavis.

FICHE TECHNIQUE

RAKE
RATEAU ANDAINEUR



Outil conçu pour retourner et aérer le foin coupé afin d'en accélérer le séchage, ou pour enlever les bords de fleuves ou canaux de l'herbe. Robuste et polyvalent, le rateau a la possibilité de régler la hauteur et la direction avec deux leviers frontaux à actionnement facilité.



DONNÉES TECHNIQUES

(A) Hauteur	1100 mm	Oscillation	+/- 13°
(B) Largeur	2000 mm	Vitesse de rotation	220 rpm
(C) Profondeur	1300 mm	Pression	200 bar
(D) Largeur de travail	1600 mm	Moteur hydraulique	250 cc
Nb peigne	10x2	Poids	126 kg

