



ENERGREEN®
Porte-outils Professionnels *France*

RoboEVO
ÉQUIPEMENT

FORKS



ENERGREEN®
Porte-outils Professionnels *France*



ENERGREEN FRANCE s.a.r.l.
4 Avenue de Strasbourg - Parc Des Collines
68350 Didenheim - FRANCE
Tél. 03 89 55 10 11
Fax 03 89 51 00 53

info@energreenfrance.com
www.energreenfrance.com



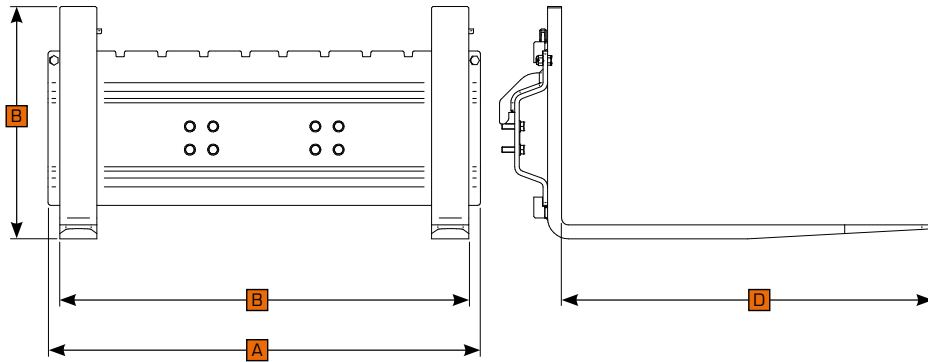
02/2021 - © Energreen France 2021 - Tous droits réservés. Photos, caractéristiques techniques et de construction sont sujet à modification sans préavis.



FICHE TECHNIQUE
FORKS
FOURCHES



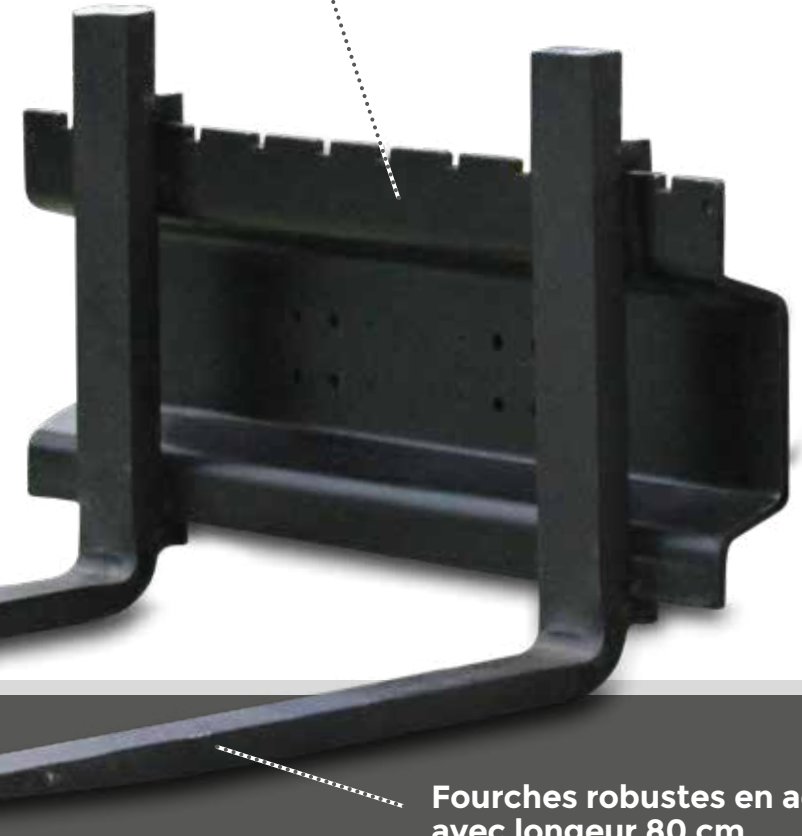
Fourches robustes en acier de 80 cm, utiles pour le déplacement de marchandises de différents types, possibilité de lever jusqu'à 300 kg.



DONNÉES TECHNIQUES

(A) Largeur max	930 mm	Classe de fourches	1-ISO 2328
(B) Largeur max. fourches	880 mm	Charge relevable	300 kg
(C) Hauteur	500 mm	Pression	180 bar
(D) Longueur fourches	800 mm	Poids	80 kg

Cadre en acier



Fourches robustes en acier avec longueur 80 cm