



02/2021 - © Energreen France 2021 - Tous droits réservés. Photos, caractéristiques techniques et de construction sont sujet à modification sans préavis.



ENERGREEN®
Porte-outils Professionnels *France*

RoboEVO
ÉQUIPEMENT

BUCKET



ENERGREEN®
Porte-outils Professionnels *France*



ENERGREEN FRANCE s.a.r.l.
4 Avenue de Strasbourg - Parc Des Collines
68350 Didenheim - FRANCE
Tél. 03 89 55 10 11
Fax 03 89 51 00 53

info@energreenfrance.com
www.energreenfrance.com

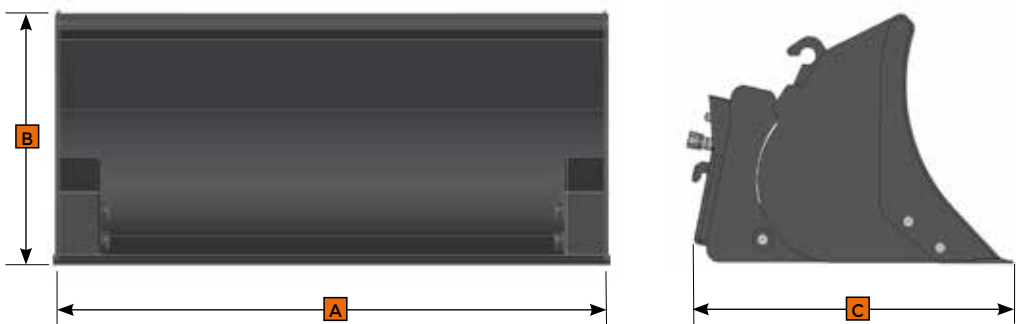


FICHE TECHNIQUE

BUCKET
GODET

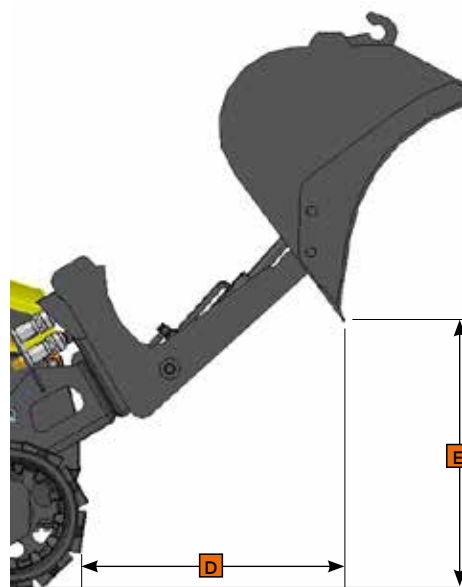


Godet robuste, indispensable pour le déchargement et le déplacement de matériaux en environnements étroits ou dangereux. Deux vérins hydrauliques permettent de décharger le produit à une hauteur de 65 cm.



DONNÉES TECHNIQUES

(A) Largeur de travail	1300 mm
(B) Hauteur	560 mm
(C) Profondeur	780 mm
(D) Distance de déchargement	610 mm
(E) Hauteur max de déchargement	650 mm
Angle de basculement	47°
Charge relevable	300 kg
Volume	0,2 m ³
Pression	180 bar
Poids	170 kg



Cadre fixe

Vérin hydraulique

Embrayages rapides

